

v800

Panel PC v800 Cabinet



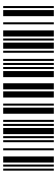
V80GAP...

Montageanleitung

DE

Mounting Instructions

EN



13493197

Lenze

Wichtige Hinweise

D



Im Katalog finden Sie ausführliche Informationen zum Produkt.



Tipp!

Informationen und Hilfsmittel rund um die Lenze-Produkte finden Sie im Download-Bereich unter

Diese Anleitung ist gültig für:

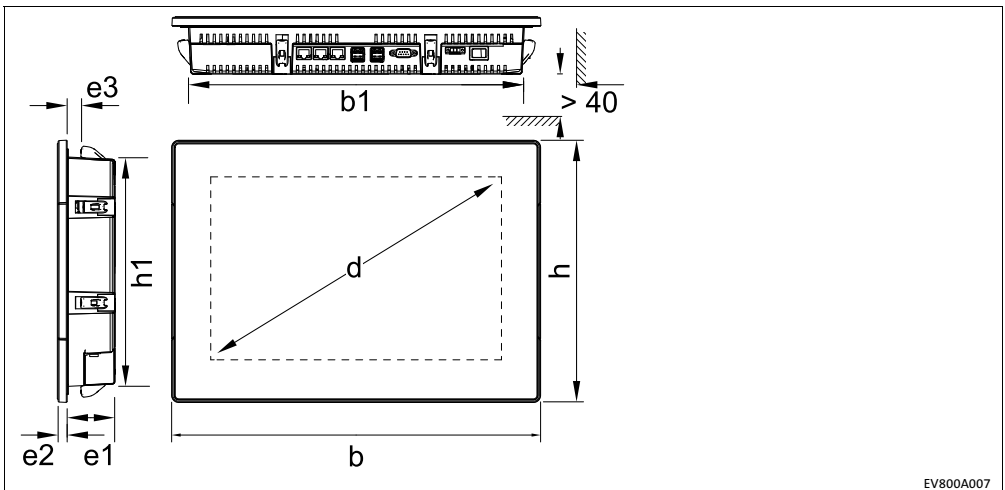
Panel PC	Bildschirmdiagonale	Prozessor
V80GAPG0700G6RXXXX	33,8 cm (13,3")	Intel® Celeron® 2002E, 1.50 GHz
V80GAPG0700J6RXXXX	33,8 cm (13,3")	Intel® Core™ i5-4400E, 2.70 GHz
V80GAPH0700G6RXXXX	39,1 cm (15,4")	Intel® Celeron® 2002E, 1.50 GHz
V80GAPH0700J6RXXXX	39,1 cm (15,4")	Intel® Core™ i5-4400E, 2.70 GHz
V80GAPK0700G6RXXXX	54,6 cm (21,5")	Intel® Celeron® 2002E, 1.50 GHz
V80GAPK0700J6RXXXX	54,6 cm (21,5")	Intel® Core™ i5-4400E, 2.70 GHz

Montage

Wichtige Hinweise

- Montage/Demontage bei ausgeschalteter Versorgungsspannung durchführen, um elektronische Bauteile vor Beschädigung zu schützen.
- Der Montageort muss den in den Technischen Daten genannten Einsatzbedingungen immer entsprechen. Ggf. zusätzliche Maßnahmen ergreifen.
- Im Einbauraum ist eine ständige und ausreichende Luftzirkulation zwingend erforderlich, um die Wärme des Geräts abzuleiten. Die Lüftungsschlitze dürfen nicht abgedeckt werden.
- Achten Sie bei der Wahl des Aufstellortes auf eine ergonomische Stellung des Bildschirms, sowie auf Lichteinfall, der Reflektionen auf dem Bildschirm verursachen könnte.
- Während der Montage besteht die Gefahr, dass das Gerät aus dem Einbauausschnitt fällt. Sichern Sie es deshalb gegen Herunterfallen, bis alle Schraubspanner montiert sind.
- Während der Montage liegt der Dichtring des Frontrahmens frei und kann beschädigt werden.
 - Gehen Sie während der Montage sorgsam mit dem Dichtring um.
 - Schützen Sie den Dichtring vor UV-Strahlen.
 - Kontrollieren Sie den Dichtring jedes Mal auf Unversehrtheit, bevor Sie das Gerät montieren.
- Das Gerät muss fest im Einbauausschnitt sitzen und die Frontplattendichtung muss korrekt aufliegen. Andernfalls wird auf der Gerätevorderseite die Schutzart IP65 nicht erreicht!

Abmessungen

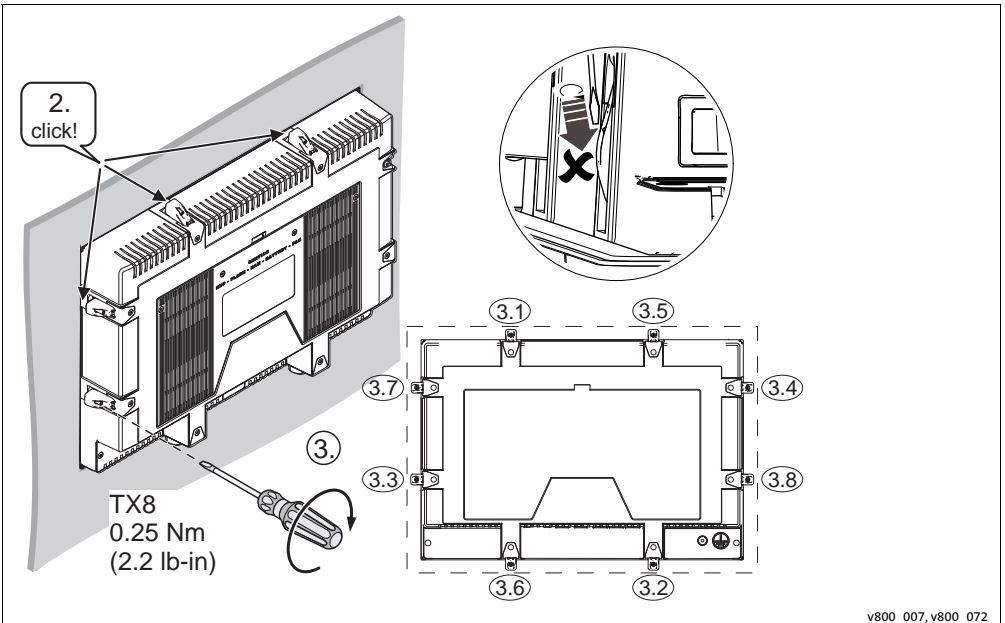
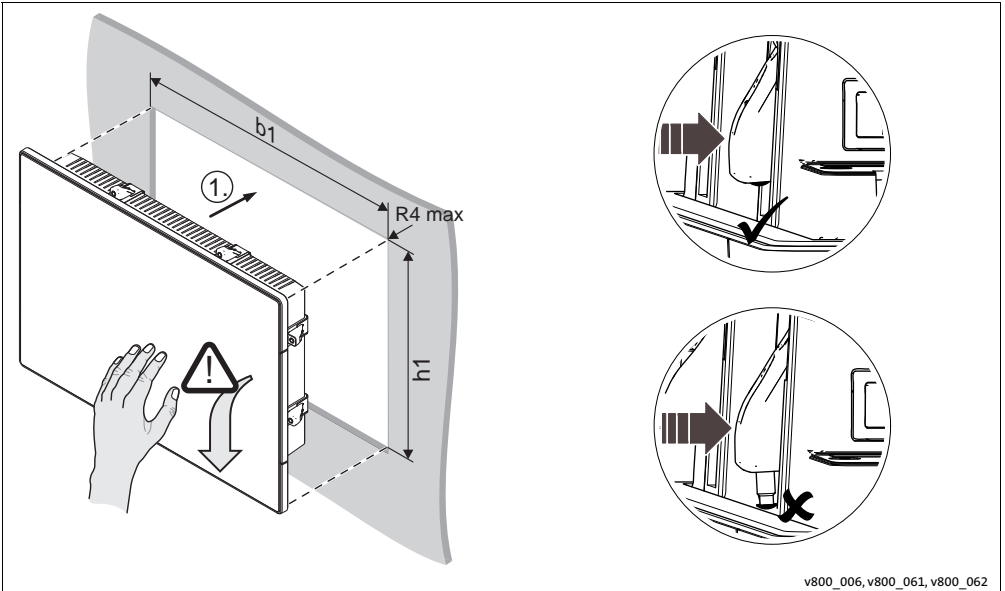


EV800A007

Panel PC	d	b	b1	h	h1	e1	e2	e3
	[mm]							
V80GAP...	338 (13.3")	353	332 ±1	261	240 ±1	51	12	2 ... 13 IP65: >3
	391 (15.4")	426	392 ±1	303	269 ±1	55	11	
	546 (21.5")	567	532 ±1	369	334 ±1	55	11	

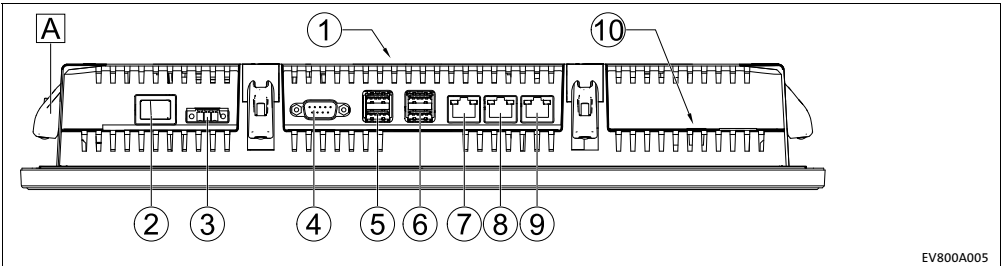
Montage

Montageschritte



Elektrischer Anschluss

Anschluss-Elemente



EV800A005

- | | |
|--------------------------------|-------------------------------|
| Ⓐ Schraubspanner | ⑥ X5, X6: USB 2.0 |
| ① Typenschild | ⑦ X7: LAN1 |
| ② S1: EIN-AUS-Schalter | ⑧ X8: LAN2 |
| ③ X1: 24-V-Versorgungsspannung | ⑨ X9: LAN3 |
| ④ X2: RS232-Schnittstelle | ⑩ Schutzleiteranschluss PE, ⚡ |
| ⑤ X3, X4: USB 3.0 | |

Daten der Anschlussklemmen

Abbildung	Anschluss	Anschlussstyp	Kabeltyp
 IPC001	Netzanschluss (24 V DC)	3-pol. Combicon-Buchse	Kabel mit Combicon-Stecker (Leiterquerschnitt max. 2.5 mm ² , AWG14)
 IPC001	PE-Anschluss	Schraube: M4 (PH 2)	Separater Erdungsleiter (min. 2.5 mm ² , AWG14) mit Ringkabelschuh

Betrieb

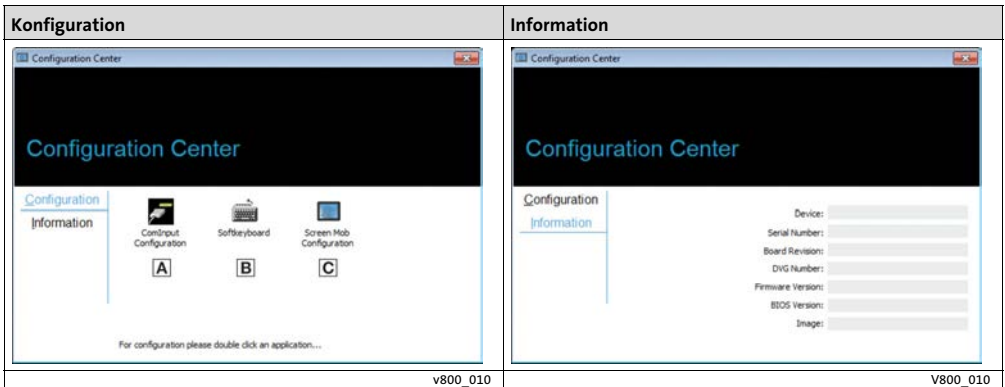
Voraussetzungen

- Die 24 V DC-Versorgung ist mit Aderendhülsen an das Gerät angeschlossen.
- Die Anschlussleitungen für die serielle/parallele Datenübertragung sind eingesteckt - die Stecker sind mit der Buchse verschraubt.
- Alle anderen Anschlussleitungen sind eingesteckt und gegen Herausrutschen gesichert.

Inbetriebnahmeschritte

So nehmen Sie das Gerät in Betrieb:

1. 24 V DC-Versorgung einschalten.
2. Gerät einschalten.
3. Bei der ersten Inbetriebnahme das System einrichten:
 - A Das "Configuration Center" aufrufen.
 - B Unter "Configuration" das Gerät konfigurieren.
 - C Unter "Information" finden Sie Systemdaten des Geräts.



- A Die serielle Schnittstelle konfigurieren.
- B Das Soft keyboard konfigurieren.
- C Touchscreen einige Zeit deaktivieren, z. B. um den Touchscreen zu reinigen.

Anzeige gerätespezifischer Daten wie:
Gerätetyp
Firmware-Version
Seriennummer

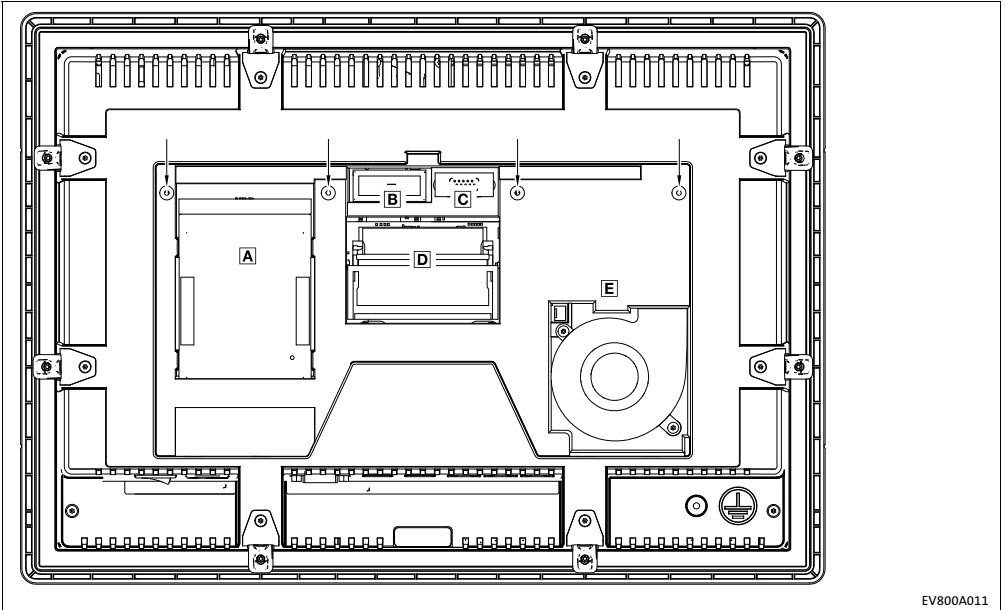
Betrieb

Wartung und Instandhaltung

Unter dem Deckel auf der Rückseite befindet sich der Serviceschacht. Darunter befinden sich verschiedene Gerätekomponenten, die Sie austauschen können. Der Austausch ist in der Montageanleitung der Komponente beschrieben.

So öffnen Sie den Deckel auf der Rückseite:

1. 4 Schrauben mit Schraubendreher TX10 lösen.
2. Deckel nach vorn neigen und abnehmen.



EV800A011

- | | | | |
|----------|---|----------|-----------------------|
| A | Festplatte | D | Arbeitsspeicher (RAM) |
| B | Lithium-Batterie | E | Lüfter |
| C | Interne Schnittstelle nur für Lenze-Service | | |

Important notes

GB



The catalogue provides detailed information on the product.



Tipp!

Information and tools concerning the Lenze products can be found in the download area at Lenze website.

These instructions are valid for:

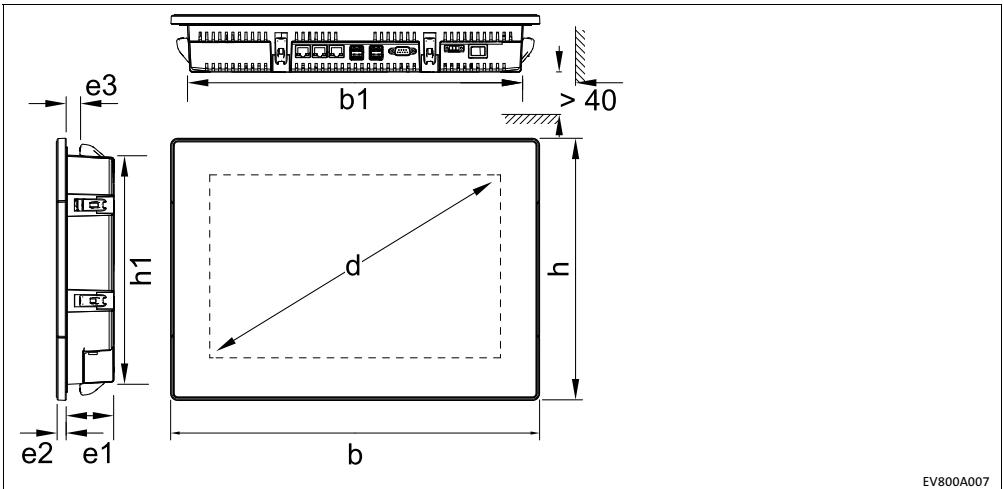
Panel PC	Screen size	Processor
V80GAPG0700G6RXXXX	33,8 cm (13,3")	Intel® Celeron® 2002E, 1.50 GHz
V80GAPG0700J6RXXXX	33,8 cm (13,3")	Intel® Core™ i5-4400E, 2.70 GHz
V80GAPH0700G6RXXXX	39,1 cm (15,4")	Intel® Celeron® 2002E, 1.50 GHz
V80GAPH0700J6RXXXX	39,1 cm (15,4")	Intel® Core™ i5-4400E, 2.70 GHz
V80GAPK0700G6RXXXX	54,6 cm (21,5")	Intel® Celeron® 2002E, 1.50 GHz
V80GAPK0700J6RXXXX	54,6 cm (21,5")	Intel® Core™ i5-4400E, 2.70 GHz

Mounting

Important notes

- To prevent damage to electronic components, only mount/remove the device with the voltage supply switched off.
- The mounting location always must correspond to the operating conditions specified in the technical data. If required, take additional measures.
- In the installation space, continuous and sufficient air circulation is absolutely required to dissipate the heat of the device. The ventilation slots must not be covered.
- When selecting the installation site, be sure to observe an ergonomic position of the screen and pay regard to the incidence of light, which may cause reflections on the screen.
- During installation, there is a danger that the device will fall out of the mounting cutout. You should therefore secure it to prevent this happening until all screw clamps have been fitted.
- During mounting, the gasket of the front frame is exposed and can be damaged.
 - Handle the gasket with care during mounting.
 - Protect the gasket against ultraviolet rays.
 - Check the gasket to make sure it is undamaged before you install the device.
- The device must be securely seated in the mounting cutout and the front panel seal must be correctly fitted. Otherwise, class of protection IP65 will not be achieved on the front side of the device!

Dimensions

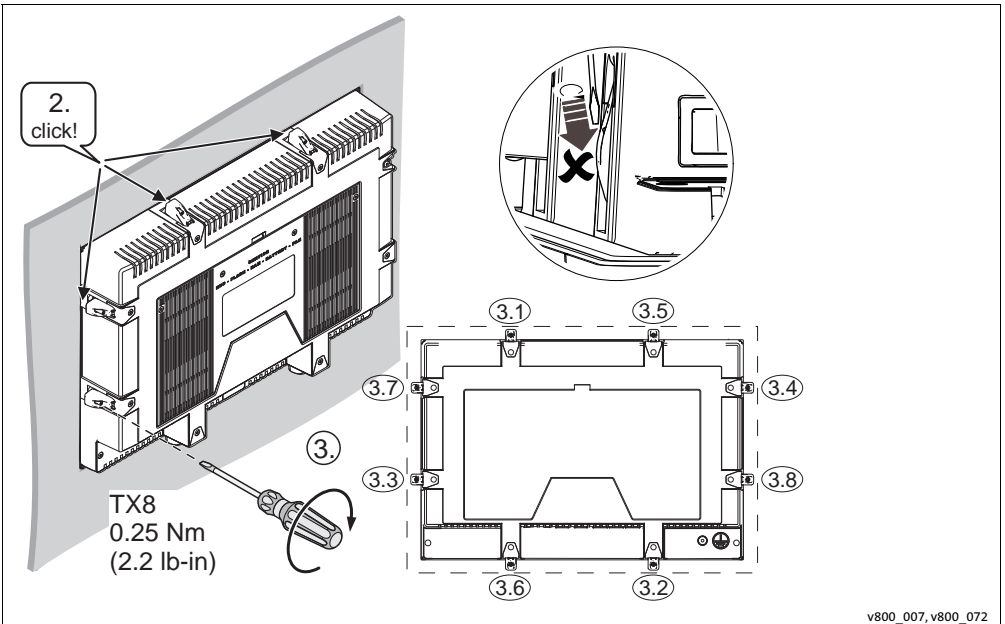
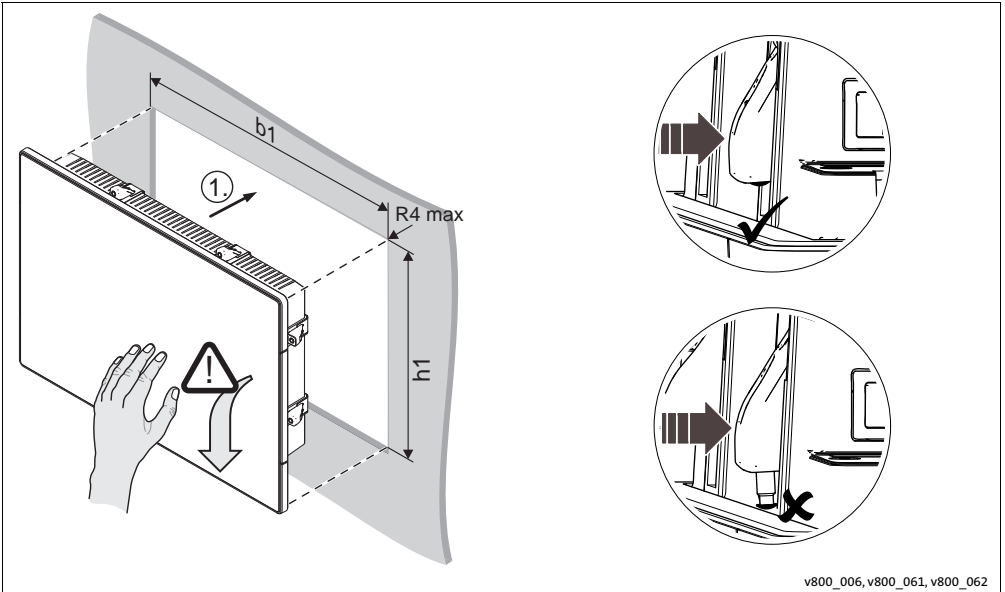


EV800A007

Panel PC	d	b	b1	h	h1	e1	e2	e3
	[mm]							
V80GAP...	338 (13.3")	353	332 ±1	261	240 ±1	51	12	2 ... 13 IP65: >3
	391 (15.4")	426	392 ±1	303	269 ±1	55	11	
	546 (21.5")	567	532 ±1	369	334 ±1	55	11	

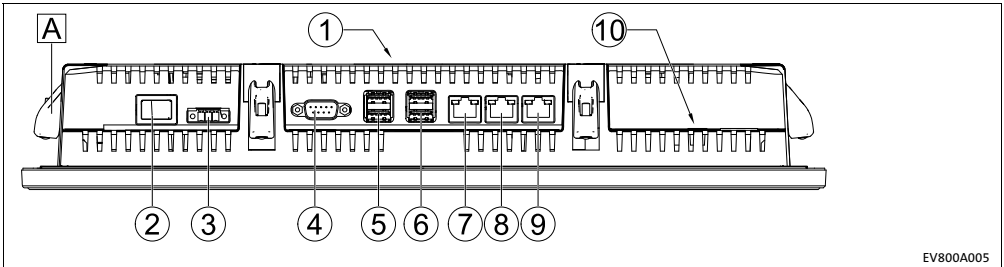
Mounting

Installation steps



Electrical connection

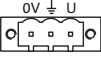

Connection elements



EV800A005

- | | |
|--|---|
| <ul style="list-style-type: none"> Ⓐ Vice clamps ① Nameplate ② S1: ON/OFF switch ③ X1: 24 V supply voltage ④ X2: RS232 interface ⑤ X3, X4: USB 3.0 | <ul style="list-style-type: none"> ⑥ X5, X6: USB 2.0 ⑦ X7: LAN1 ⑧ X8: LAN2 ⑨ X9: LAN3 ⑩ PE conductor connection, ⊕ |
|--|---|

Terminal data

Figure	Connection	Connection type	Cable type
 <p>IPC001</p>	Mains connection (24 V DC)	3-pole Combicon socket	Cable with Combicon plug (conductor cross-section max. 2.5 mm ² , AWG14)
 <p>IPC001</p>	PE connection	Screw: M4 (PH 2)	Separate earth conductor (min. 2.5 mm ² , AWG14) with ring cable lug

Operation

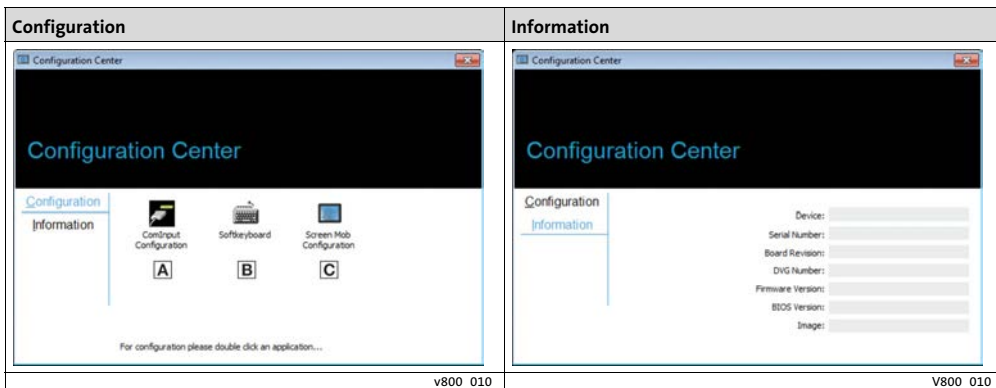
Preconditions

- The 24 V DC supply is connected to the device by means of wire end ferrules.
- The connecting cables for serial/parallel data transmission are plugged in - the plugs are screwed with the socket.
- All other connecting cables are plugged in and secured against slipping.

Commissioning steps

How to commission the device:

1. Switch on the 24 V DC supply.
2. Switch on the device.
3. Install the system during the initial start-up:
 - A Call the "Configuration Center".
 - B Configure the device under "Configuration".
 - C The system data of the device is provided under "Information".



- A** Serial interface configuration
- B** Soft keyboard configuration
- C** Deactivate touchscreen for a certain time, e. g. for cleaning the touchscreen.

Display of device specific data, e. g.:
Device type
Firmware version
Serial number

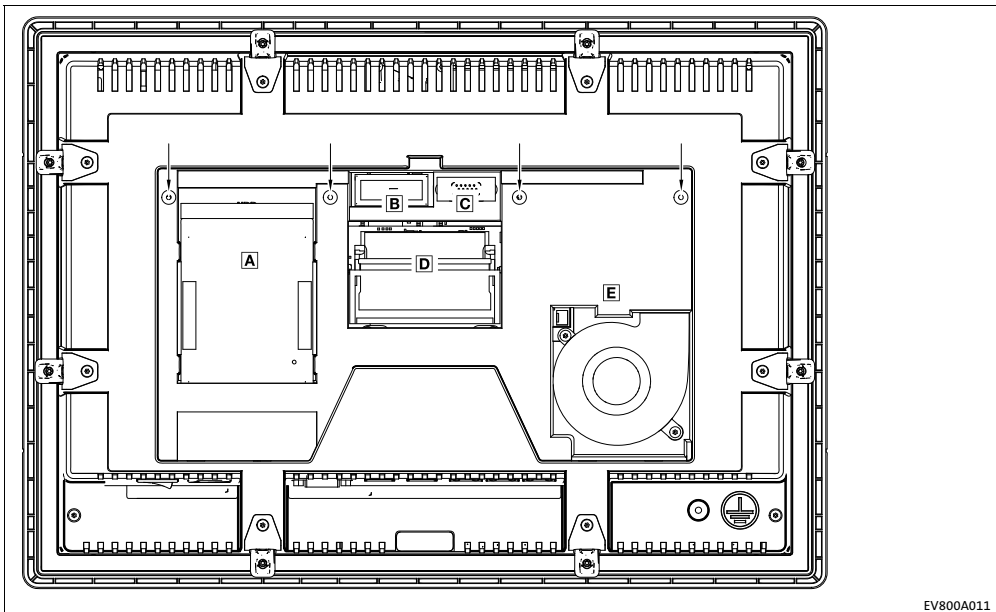
Operation

Maintenance and servicing

The service box is located below the cover on the back. It includes various device components that can be exchanged. The exchange is described in the mounting instructions of the component.

How to open the cover on the back:

1. Loosen 4 screws using the screwdriver TX10.
2. Tilt the cover forward and remove it.



EV800A011

- | | | | |
|----------|---|----------|-------------------|
| A | Hard disk | D | Main memory (RAM) |
| B | Lithium battery | E | Fan |
| C | Internal interface - for Lenze service only | | |